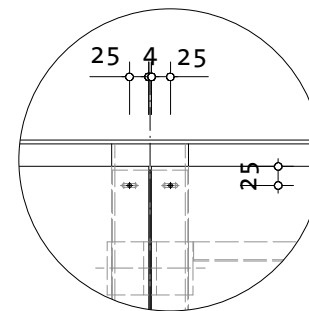
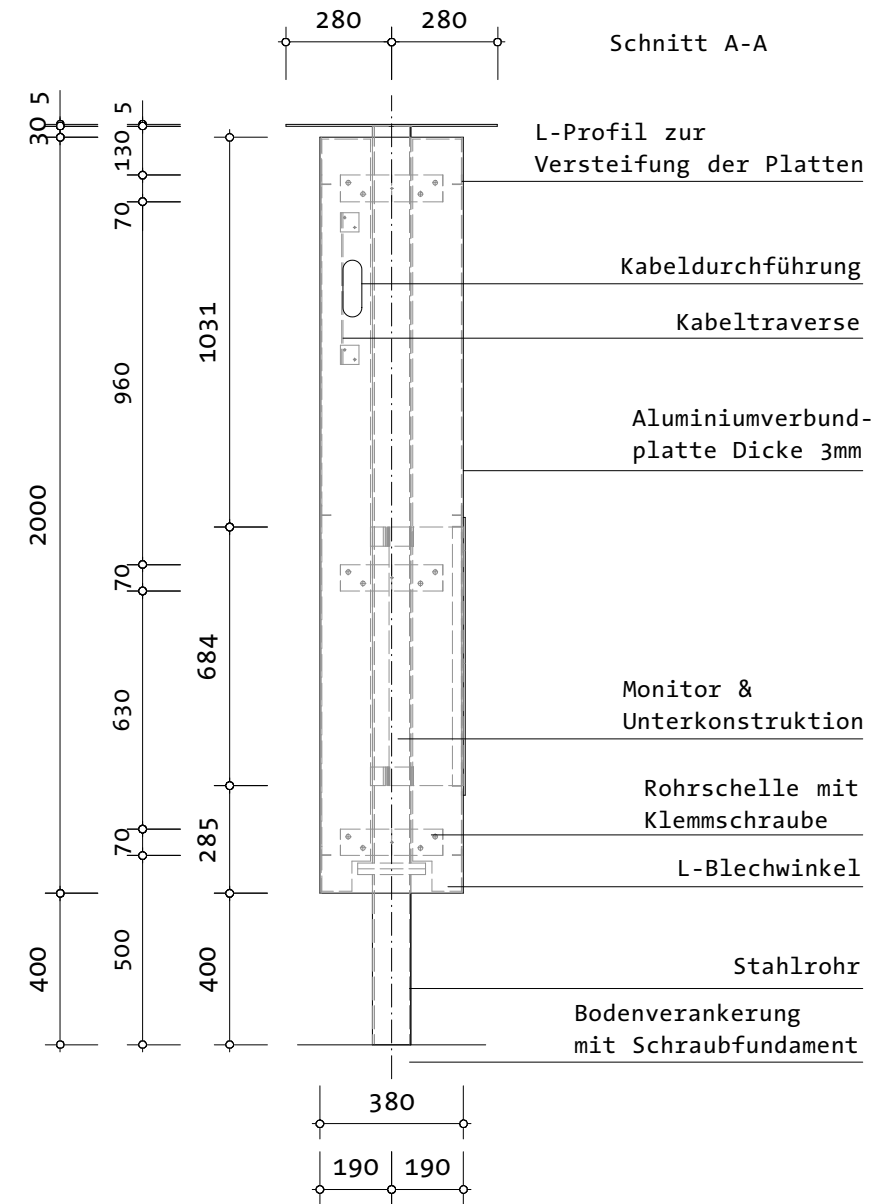
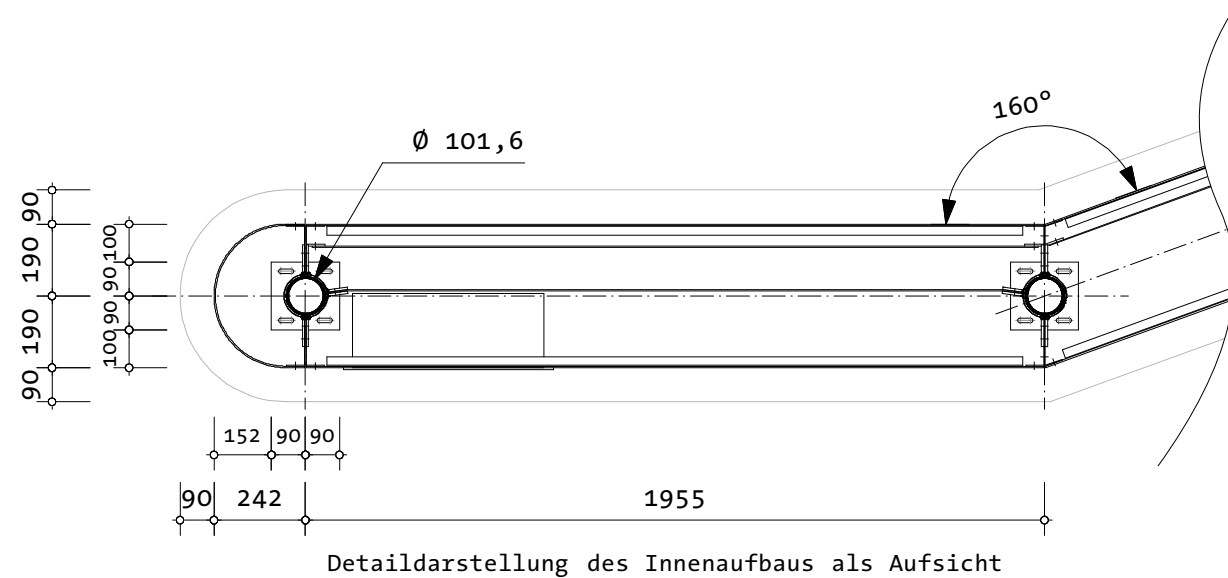
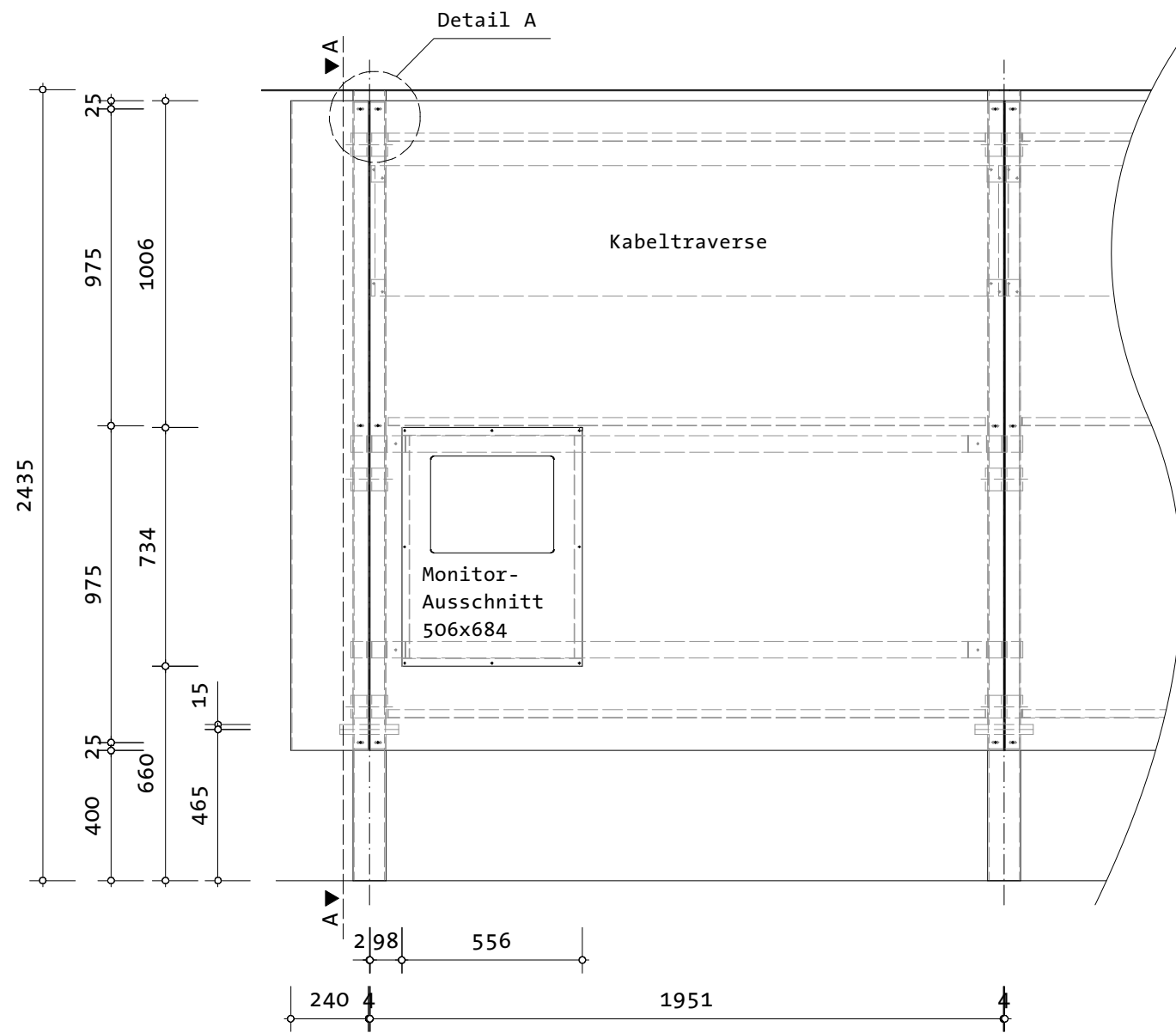


FR 89/90
 Projekt
 Z02S
 Zeichnung
 29.02.2016
 Datum

Beispiellelement/
 Stahl ISO
 Objekt
 1:25 auf A3
 Maßstab
 Jörg Weichenhain
 gezeichnet

eckedesign
 Dernburgstraße 7
 D-14057 Berlin
 Tel 030 347 709-0
 Fax 030 347 709-22

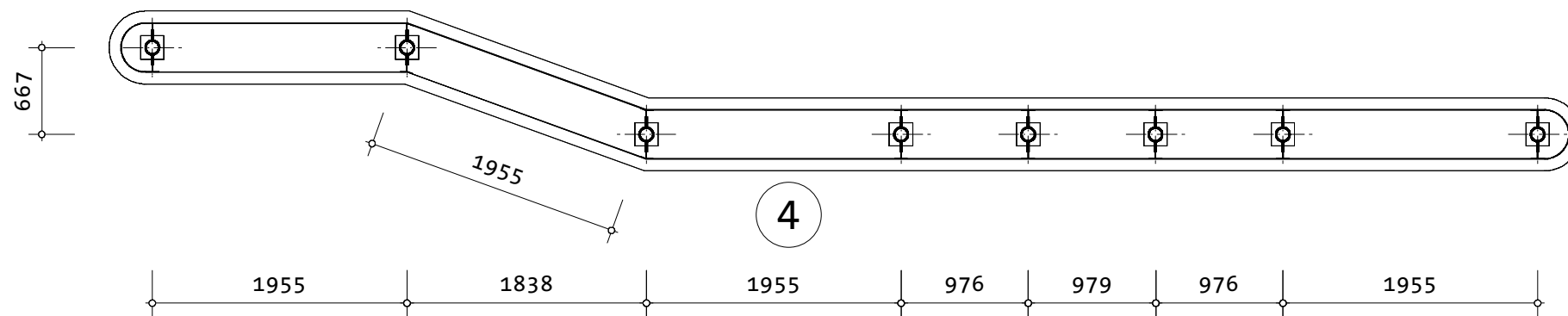
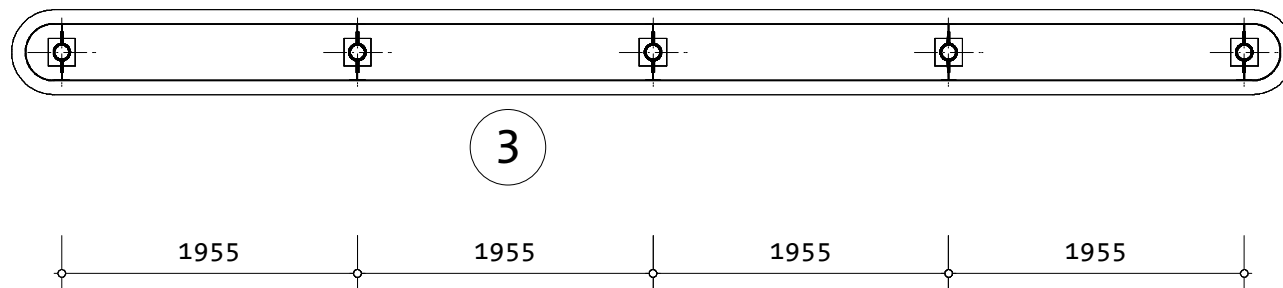
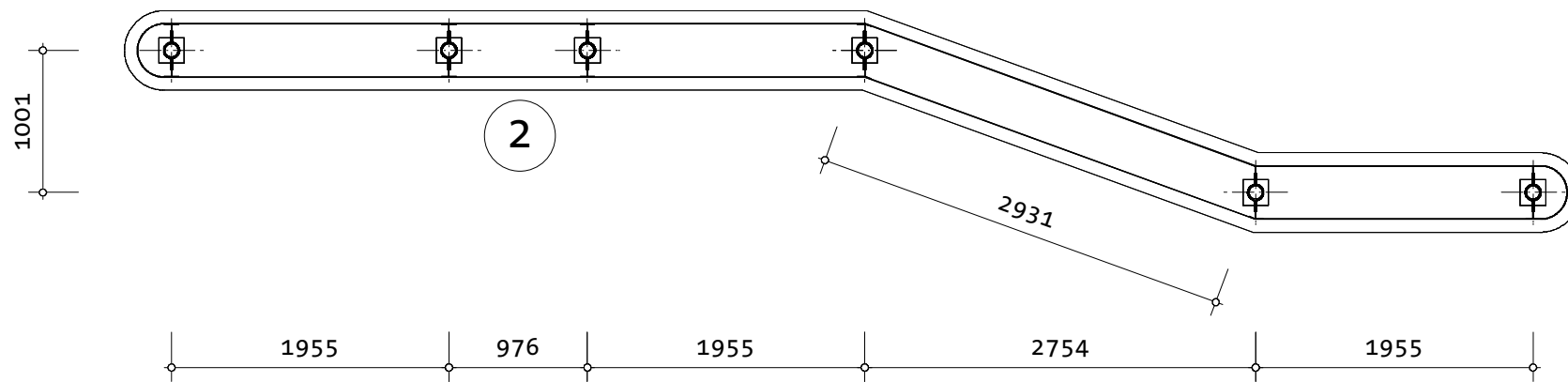
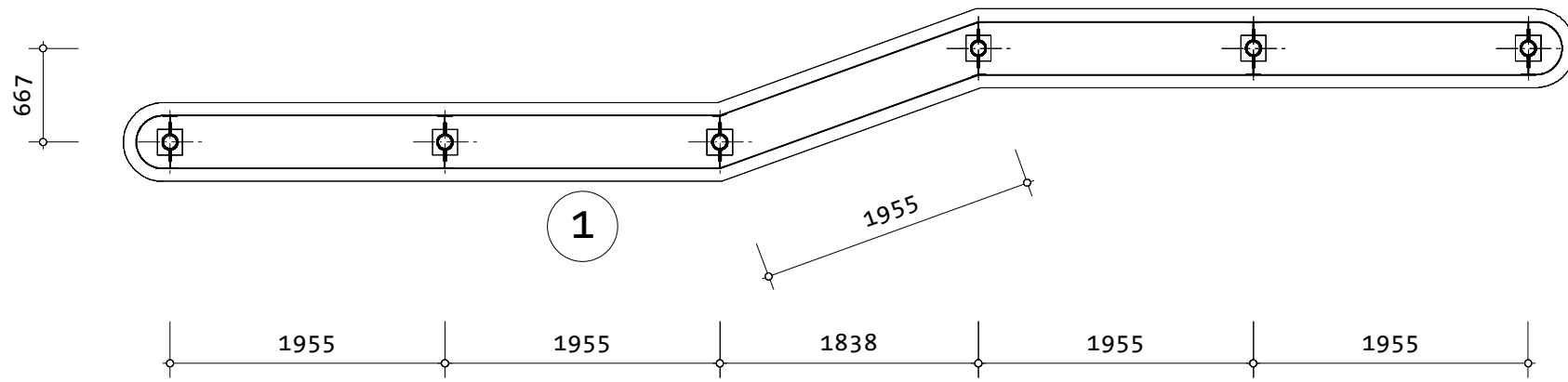


Detail A 1:10
 Verschraubung der Platten am Gestell z.B. mit Käfigmuttern, Langloch in L-Blechwinkel zum Positionsausgleich der Verbundplatten

FR 89/90
 Projekt
 Z03S2
 Zeichnung
 20.04.2016
 Datum

Element Stahl
 Detailansichten
 Objekt
 1:20 auf A3
 Maßstab
 Jörg Weichenhain
 gezeichnet

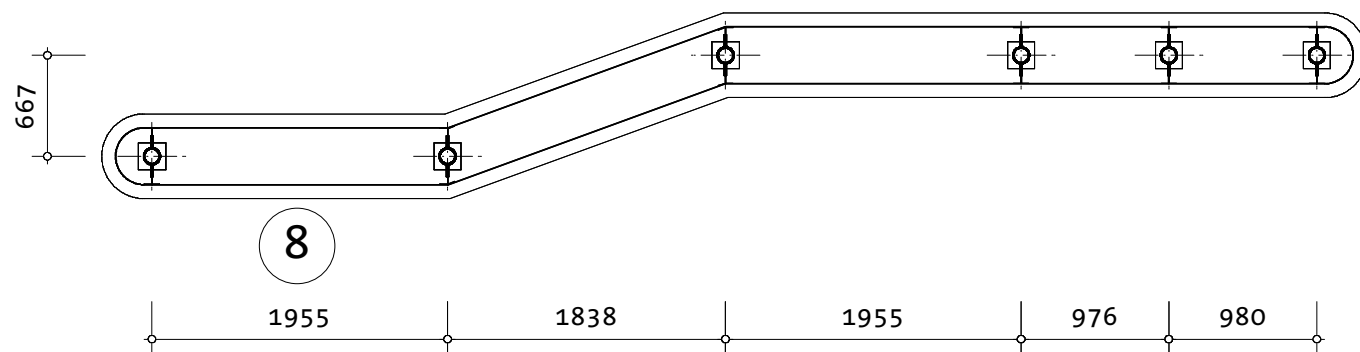
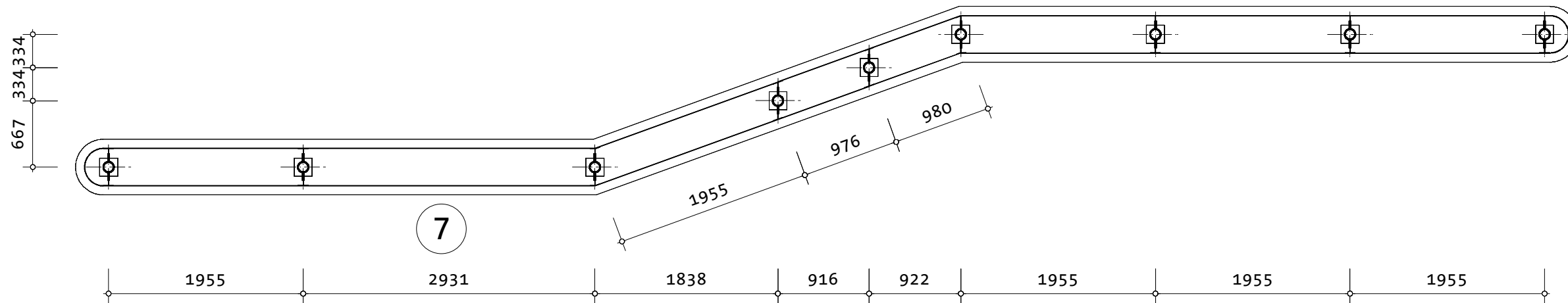
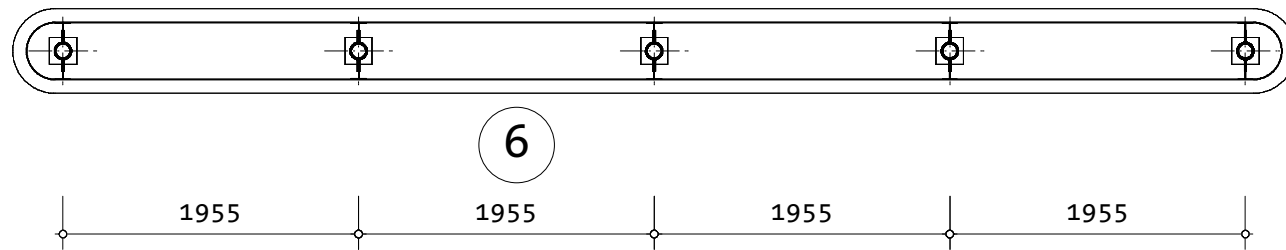
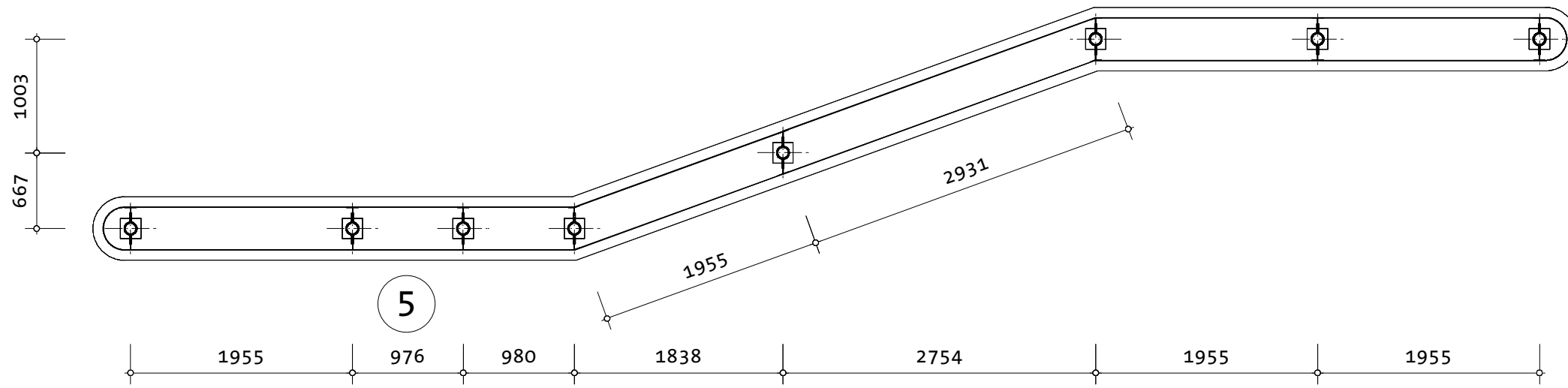
eckedesign
 Dernburgstraße 7
 D-14057 Berlin
 Tel 030 347 709-0
 Fax 030 347 709-22



FR 89/90
Projekt
Z01K
Zeichnung
11.03.2016
Datum

Abstände
Pfostenelemente
Objekt
1:50 auf A3
Maßstab
Jörg Weichenhain
gezeichnet

▷ eckedesign
Dernburgstraße 7
D-14057 Berlin
Tel 030 347 709-0
Fax 030 347 709-22

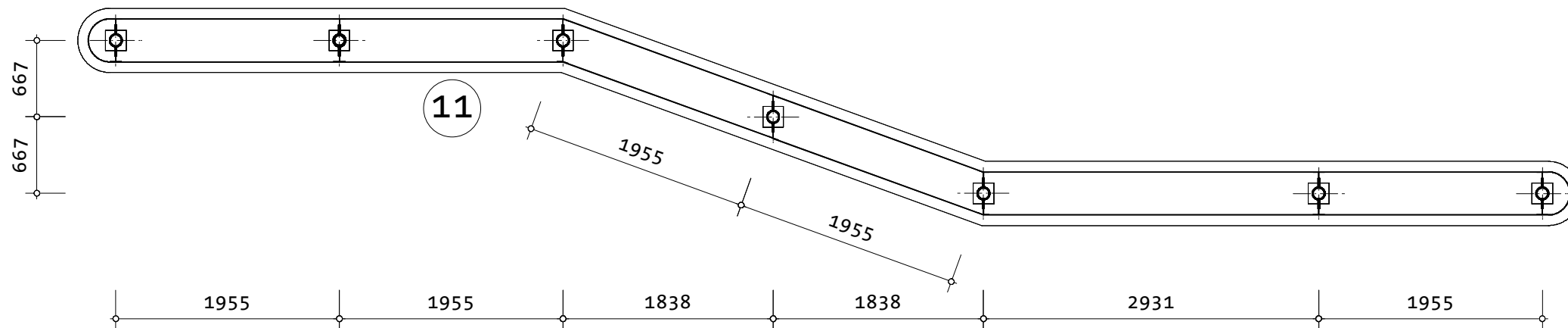
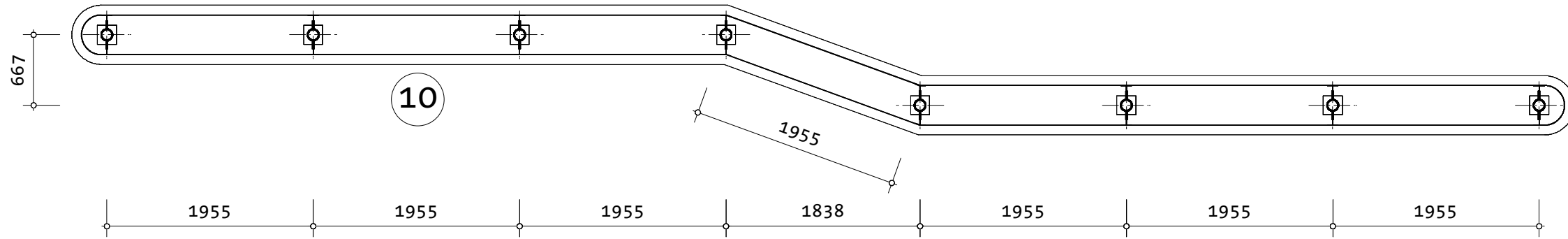
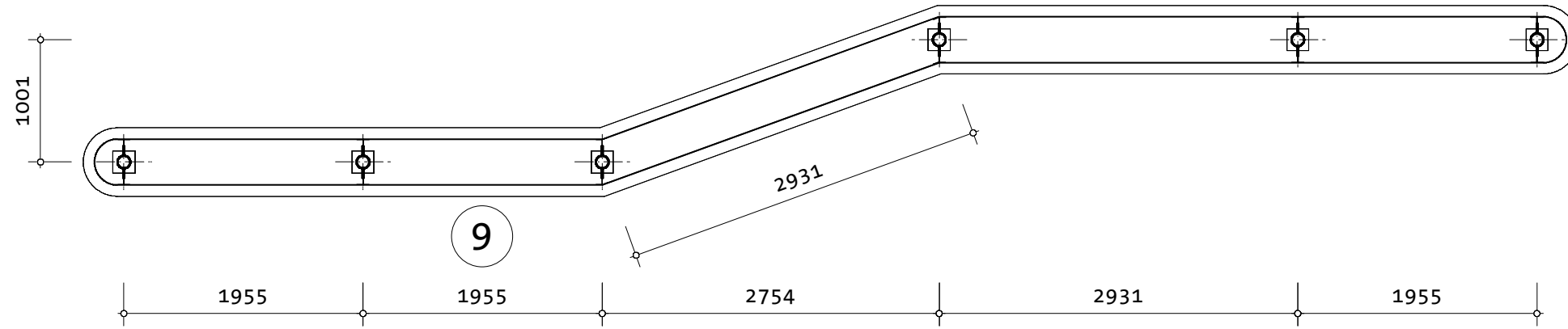


FR 89/90
Projekt
Z02K
Zeichnung
11.03.2016
Datum

Abstände
Pfostenelemente
Objekt
1:50 auf A3
Maßstab
Jörg Weichenhain
gezeichnet

eckedesign
Dernburgstraße 7
D-14057 Berlin
Tel 030 347 709-0
Fax 030 347 709-22

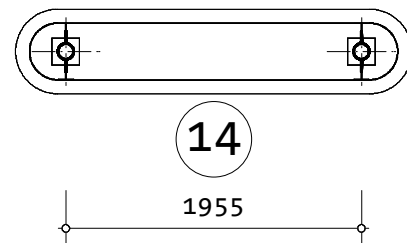
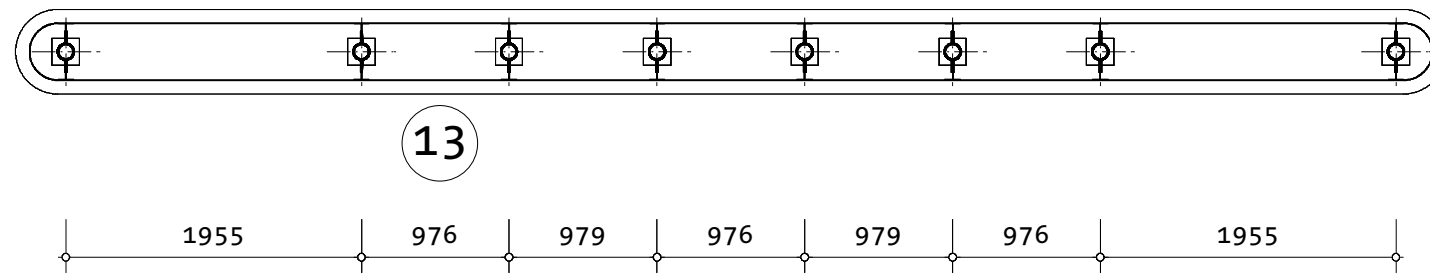
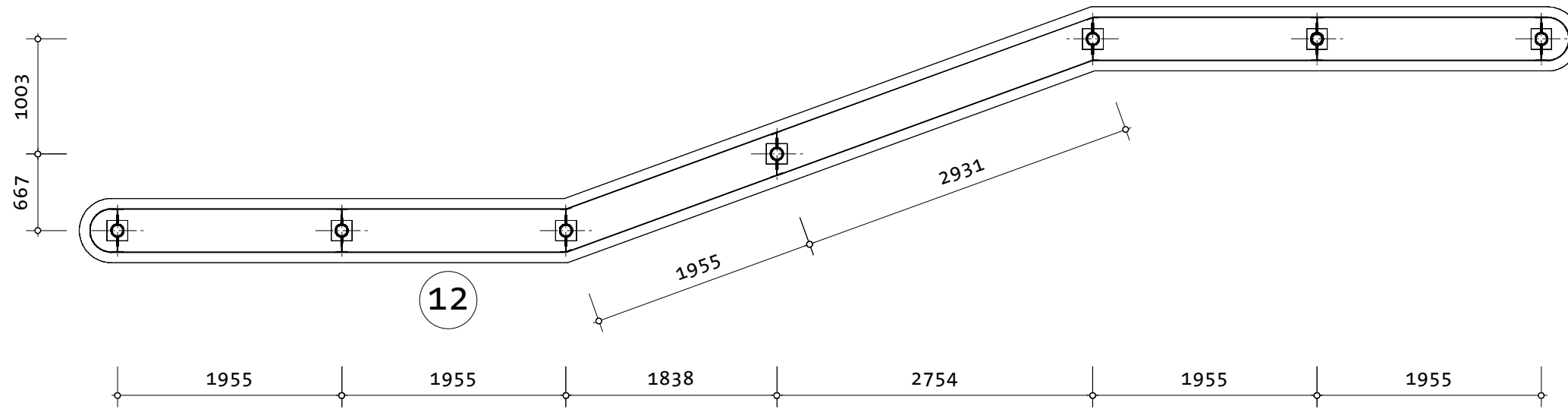
Alle Maße sind in mm. Alle Maße müssen von AN am Bau geprüft werden



FR 89/90
Projekt
Z03K
Zeichnung
11.03.2016
Datum

Abstände
Pfostenelemente
Objekt
1:50 auf A3
Maßstab
Jörg Weichenhain
gezeichnet

▷ eckedesign
Dernburgstraße 7
D-14057 Berlin
Tel 030 347 709-0
Fax 030 347 709-22



FR 89/90
Projekt
Z04K
Zeichnung
11.03.2016
Datum

Abstände
Pfostenelemente
Objekt
1:50 auf A3
Maßstab
Jörg Weichenhain
gezeichnet

eckedesign
Dernburgstraße 7
D-14057 Berlin
Tel 030 347 709-0
Fax 030 347 709-22